

# Observations météo au sol : que mesure-t-on et qu'en fait-on ?

**Auteur :**

**LEROY Michel**, Responsable du Département de l'Observation de Surface à la Direction des Systèmes d'Observation de Météo-France de 2000 à 2011. Expert technique au Département des Missions Aéronautiques de Météo-France de 2012 à 2017.

13-10-2018



*Comment procède-t-on, dans les stations météo situées au sol, pour caractériser l'état de l'atmosphère ? Quelles grandeurs mesure-t-on et avec quels capteurs ? Depuis plusieurs décennies les paramètres météorologiques nécessaires aux prévisions (température et humidité de l'air, précipitations, vents, rayonnement solaire, visibilité, et autres) ainsi que toutes les procédures d'observation ont fait l'objet d'une normalisation par l'Organisation Météorologique Mondiale (OMM). Ceci permet d'échanger les valeurs mesurées à l'échelle mondiale de façon à obtenir une description globale de l'atmosphère terrestre. D'autres observations venant de satellites, de ballons, d'avions ou de navires, elles aussi normalisées, complètent ce diagnostic pour aboutir à la détermination de l'état initial de l'atmosphère, à partir duquel de puissants calculs permettent de prédire son évolution.*

La prévision numérique du temps qu'il va faire requiert d'abord de déterminer un état initial de l'atmosphère, avant de calculer des états successifs, pas à pas, avec les plus puissants supercalculateurs. La connaissance de cet état initial impose une collecte de données très diverses, à partir d'un très grand nombre de capteurs, situés au sol dans des stations dédiées à cette mission, en mer dans des navires, en l'air dans des avions, ou encore en haute atmosphère dans des satellites (lire [Introduction à la prévision météorologique](#)). Cet article passe en revue les moyens de mesure placés au sol en mettant l'accent sur leur précision et sur la nécessité de rendre la collecte des données aussi rapide et aussi centralisée que possible.

## 1. En quoi consistent les réseaux d'observation au sol ?

Les observations météorologiques au sol sont les plus anciennes et les plus classiques parmi les méthodes de diagnostic de l'atmosphère. Elles permettent d'atteindre les paramètres physiques directs, comme la température, la pression, le vent, les précipitations. Le volume de données ainsi accessibles n'est qu'une fraction relativement réduite de l'ensemble des observations

utilisées dans les modèles de prévision numérique (lire [Assimilation des données météorologiques](#)). Mais elles constituent une « vérité » sol et concernent des paramètres physiques le plus souvent directement ressentis par les humains et leurs constructions.

Les premières mesures réalisées concernaient la température de l'air, la pression atmosphérique et les précipitations. Des capteurs inventés il y a plusieurs siècles restent encore utilisés, même si certains sont maintenant en voie d'abandon, comme les baromètres à mercure, les thermomètres à mercure et à alcool, et les pluviomètres collecteurs (dans des seaux).

### - Notions de réseaux et d'échelles

L'état de l'atmosphère est la conséquence globale de phénomènes d'échelles spatiales et temporelles très diverses qui se mélangent et qu'il convient parfois de séparer. On distingue :

l'échelle synoptique, qui décrit les phénomènes intéressant la circulation générale des masses d'air sur des zones de plusieurs centaines de kilomètres d'étendue et des périodes de temps de plusieurs heures, voire plusieurs jours,

la micro-échelle, relative à des dimensions spatiales de quelques centaines de mètres et des périodes de quelques minutes, qui inclut les phénomènes de turbulence,

et la méso-échelle, intermédiaire entre les deux précédentes, avec des dimensions spatiales de quelques kilomètres ou dizaines de kilomètres, et des périodes de l'ordre de quelques heures.

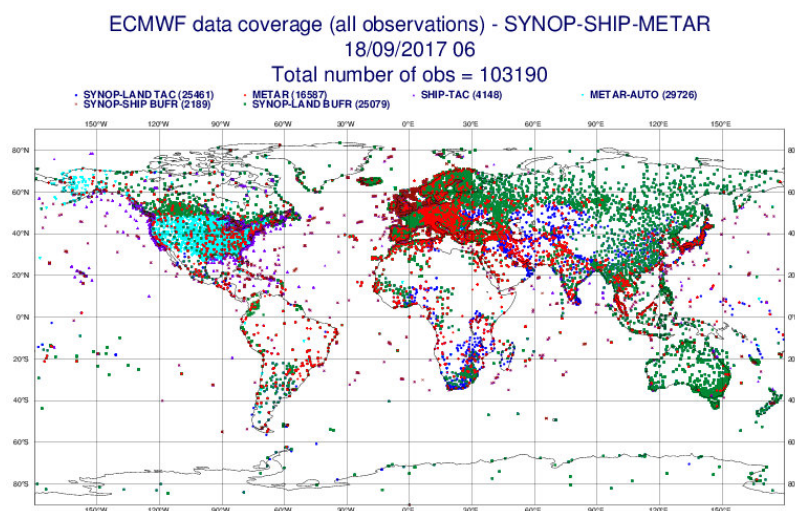


Figure 1. Densité du réseau d'observation en surface, à 6h TU [Source : extrait du site du Centre Européen pour les prévisions météorologiques à moyen terme, ECMWF - Creative Commons BY-NC-ND-SA <http://creativecommons.org/licenses/by-nc-nd/4.0/>].

Les mesures synoptiques proviennent de réseaux nationaux et internationaux et sont librement échangées entre services météorologiques. La Figure 1 montre une carte des observations de surface. Les mesures de méso-échelle correspondent à des réseaux régionaux et départementaux et tiennent compte des particularités géographiques locales. En France, Météo-France exploite un réseau appelé RADOME d'environ 650 stations automatiques, incluant 150 stations synoptiques et 500 stations intermédiaires qui ont pour mission de documenter la méso-échelle.

Il n'existe pas de réseau d'État ayant pour mission de documenter la micro-échelle, toutefois un nombre de plus en plus grand de particuliers s'équipent de mini-stations météorologiques disponibles dans le commerce. On commence donc à pouvoir documenter cette échelle dans les grandes villes, à condition d'exercer un contrôle très strict de qualité de ces nouvelles données.

### - Finalité des différents réseaux

Depuis l'origine, **les réseaux synoptiques** servent à établir une « photographie » instantanée de l'état de l'atmosphère. Les mesures sont réalisées avec des instruments dont les caractéristiques sont maintenant normalisées ; leur exposition est identique dans toutes les stations et leur exploitation est effectuée suivant des méthodes codifiées selon les recommandations du Guide [1] de la Commission des Instruments et Méthodes d'Observation (CIMO) de l'Organisation Météorologique Mondiale (OMM). Les mesures synoptiques sont effectuées simultanément toutes les heures par l'ensemble des stations du globe (Figure 1). Elles concernent d'abord les paramètres de base tels que la pression atmosphérique, la température et l'humidité de l'air, la force et la direction du vent à 10 m au-dessus du sol, les quantités de précipitation. Ces paramètres sont désormais tous mesurés par des

stations automatiques. Elles concernent aussi des paramètres visuels, ou plus qualitatifs comme la visibilité, les couches nuageuses et le temps présent (cette expression désigne la nature des précipitations et l'obscurcissement de l'atmosphère), qui sont plus délicats à chiffrer et plus onéreux à automatiser. Traditionnellement, ils étaient observés humainement, maintenant leur automatisation est généralisée : ainsi, Météo-France a arrêté en 2017 l'observation humaine à l'échelle synoptique.

Pour compléter le réseau synoptique « historique », il existe en France un réseau dense (environ 3000 postes) de **stations climatologiques** tenues par des quasi-bénévoles, avec un relevé quotidien des quantités de précipitation et parfois des extrêmes de température de l'air. Ces mesures sont encore manuelles, leur automatisation est prévue d'ici 2022.

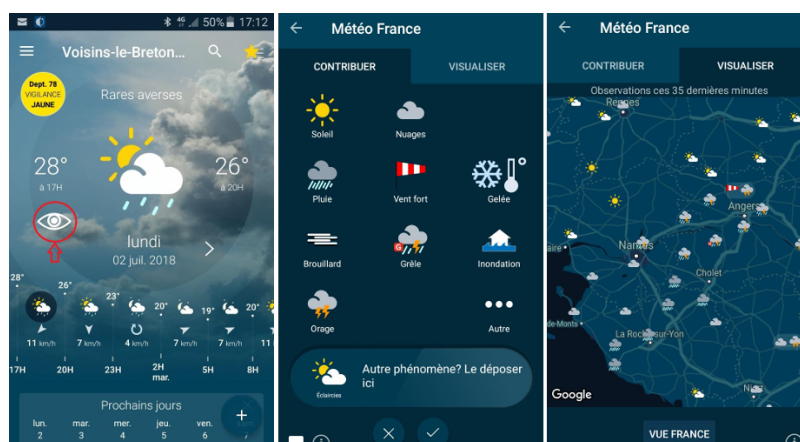


Figure 2. Écrans de saisie de l'application Météo-France pour smartphone. [Source : ©Michel Leroy - Météo-France].

Des **stations aéronautiques** effectuent des mesures et observations spécifiques, comme celles de la visibilité le long des pistes des aérodromes, ou de la hauteur de la base des nuages et de l'étendue des couches nuageuses. Les contrôleurs aériens et les pilotes en sont des utilisateurs en temps réel. C'est pratiquement le seul cas d'usage *in situ* [2] des observations météorologiques.

Pour compléter les réseaux d'État, Météo-France a récemment lancé une application mobile **d'observation participative** [3] (Figure 2). Chaque citoyen peut, s'il le souhaite, renseigner sur son smartphone la nature des précipitations qu'il observe là où il se trouve, ainsi que d'autres informations en lien avec la situation météorologique. Ces nouvelles observations sont très appréciées des prévisionnistes (lire l'article Le rôle du prévisionniste), avec en moyenne 30 000 observations par jour.

## 2. Que représentent ces observations ?

Souvent, l'environnement d'une station ou d'un instrument fausse le résultat et altère sa représentativité, en particulier lorsqu'un site est censé représenter une zone relativement étendue (par exemple entre 100 et 1 000 km<sup>2</sup> pour les stations synoptiques). Dans le Guide des instruments et des méthodes d'observation météorologiques (OMM-N°8), l'OMM fixe les règles de dégagement applicables aux différents capteurs. Mais que faut-il faire quand les conditions décrites ne sont pas réunies ?

Il existe en effet des sites qui ne respectent pas ces règles de dégagement idéales. L'OMM, sur la base des pratiques de Météo-France depuis 1998, a défini en 2010 une classification [4] de l'environnement des sites de mesure permettant de déterminer leur représentativité à petite échelle, basée sur l'influence de l'environnement proche. Cette classification est aussi reprise dans la norme ISO 19289. Ainsi, un site de classe 1 sera considéré comme un site de référence, tandis qu'un site de classe 5 sera un site où des obstacles proches créent un environnement inapproprié à l'exécution de mesures météorologiques censées être représentatives d'une zone étendue (d'au moins quelques dizaines de kilomètres carrés) et où il est déconseillé d'exécuter de telles mesures. Mieux le site est classé, plus la mesure est représentative d'une zone étendue. Bien que comportant des obstacles altérant les mesures, un site de classe médiocre (chiffre de classe élevé) peut néanmoins présenter un intérêt pour une application particulière.

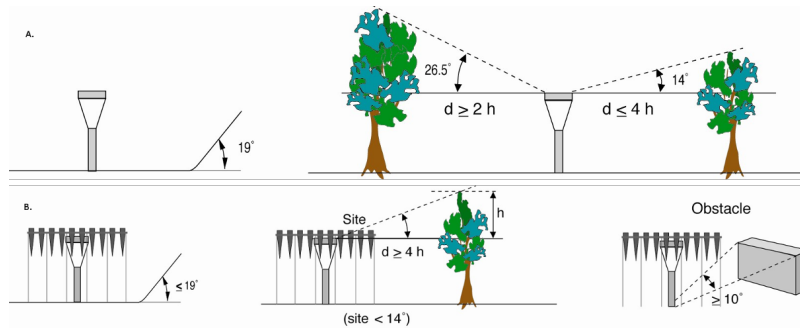


Figure 3. Exemple de critères de dégagement à respecter pour être en classe 1 pour la pluviométrie, selon la classification de l'environnement d'un site [Source : © WMO, Doc No 8].

Cette classification existe pour les mesures du vent, de la température et de l'humidité de l'air, des quantités de précipitations (un exemple est montré sur la Figure 3), du rayonnement solaire. Elle est appliquée par Météo-France depuis 1998 et plus récemment par d'autres gestionnaires de réseau de mesure. Elle fait partie des métadonnées associées à un site de mesure et encourage à la bonne prise en compte des contraintes d'environnement lors de l'installation d'une station. Elle est en cours d'application dans de nombreux pays.

### 3. L'incertitude des mesures

L'incertitude globale qui affecte une mesure météorologique est difficile à évaluer, car la mesure n'est pas effectuée dans des conditions d'environnement bien maîtrisées, comme cela ne peut être le cas qu'en laboratoire. C'est justement l'environnement que l'on veut mesurer ! Ainsi la mesure d'une grandeur particulière -la température de l'air par exemple- peut être perturbée par divers paramètres atmosphériques comme le vent, les rayonnements et d'autres encore.

Les incertitudes de mesure peuvent donc être décomposées en 3 sources principales :

Celles liées aux caractéristiques des instruments eux-mêmes. Elles sont généralement publiées par le fabricant, parfois avec une indication de quelques facteurs d'influence, qui ont été testés en laboratoire. C'est notamment le cas des caractéristiques d'un hygromètre qui sont sujets à une influence significative de la température entre -20°C et +40°C. L'annexe 1A du guide CIMO indique à la fois les incertitudes souhaitées par les utilisateurs et l'incertitude de mesure réalisable.

Celles liées au maintien (ou au non-maintien) du capteur dans les conditions nominales de fonctionnement : par exemple, la fréquence des nettoyages et étalonnages du capteur.

Enfin, comme mentionné plus haut, l'environnement proche de la mesure et l'exposition des instruments ont une influence importante sur la représentativité de la mesure et donc sur l'incertitude que l'on peut affecter à sa signification.

### 4. Mesure de la température de l'air

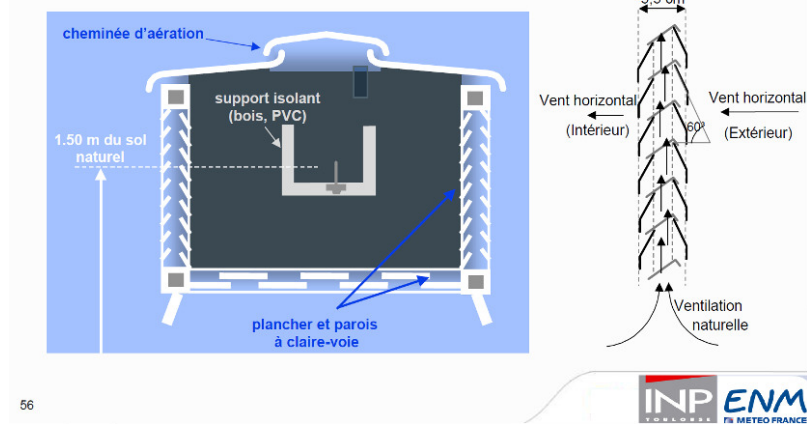


Figure 4. Coupe transversale d'un abri Stevenson [Source : © ENM - Météo-France, extrait de cours de l'École nationale de la météorologie.]

En météorologie ce qui est appelé **température de l'air** au sol est la mesure de la température à une hauteur au-dessus du sol comprise entre 1,25 m et 2m (1,5 m en France). Cette grandeur est toujours mesurée dans un abri météorologique destiné à protéger le thermomètre du rayonnement solaire, des rayonnements thermiques du sol et du ciel, et des éventuelles précipitations. Cet abri doit être situé sur un terrain dégagé, avec un sol naturel représentatif de la région. Autant que possible l'abri doit être à une température voisine de celle de l'air ; il est donc blanc. Il doit à la fois protéger le capteur des rayonnements et permettre une libre circulation de l'air, deux propriétés un peu antinomiques ! Il est donc composé de coupelles ou de persiennes (Figure 4). Il n'est malheureusement jamais totalement neutre et constitue la principale cause d'erreur dans la mesure de la température de l'air. Dans des conditions de fort rayonnement solaire et de faible ventilation ( $< 1$  m/s), des erreurs dépassant  $1^{\circ}\text{C}$  sont possibles. Un abri à ventilation forcée est théoriquement meilleur qu'un abri à ventilation naturelle. Mais il nécessite de l'énergie pour son moteur et l'assurance que la ventilation est active ! Il doit aussi être conçu pour éviter des dépôts ou une rétention d'eau du côté de l'aspiration, laquelle entraînerait un refroidissement par effet psychrométrique (des erreurs jusqu'à  $-2^{\circ}\text{C}$  ont parfois été observée). Son coût est aussi plus élevé. Pour cette raison et pour éviter de trop fortes modifications dans la technique de mesure qui pourraient provoquer une rupture dans les séries de mesure climatologiques, la plupart des pays, dont la France, continuent à utiliser des abris à ventilation naturelle.

Les thermomètres électroniques les plus utilisés sont des thermo-résistances [5] à fil de platine, dont la valeur normalisée la plus courante est de 100 Ohms à  $0^{\circ}\text{C}$  (Pt100). Ces capteurs sont ainsi interchangeables sur site, sans réglage nécessaire. L'incertitude d'une sonde Pt100 typique sur la gamme de mesure courante ( $-40^{\circ}\text{C}$  à  $+60^{\circ}\text{C}$ ) est de  $0,1^{\circ}\text{C}$  (1/10ème de DIN IEC 751) ou de  $0,25^{\circ}\text{C}$  (classe A norme IEC 751), suivant la tolérance du capteur choisi. Sa stabilité dans le temps est très bonne, un étalonnage tous les 5 ans peut suffire.

## 5. Mesure de l'humidité de l'air

Pour caractériser l'état hygrométrique de l'atmosphère, les météorologistes utilisent plusieurs paramètres, qui ne sont pas indépendants les uns des autres. Les formules reliant ces divers paramètres sont disponibles en particulier dans l'annexe 4.B du chapitre 4 du Guide CIMO5. Voici la liste de ces paramètres :

le rapport de mélange  $r$ , exprimé en  $\text{g.kg}^{-1}$ : rapport de la masse de vapeur d'eau à la masse d'air sec ;

la tension de vapeur  $e'$ , exprimée en hectopascals : pression partielle de vapeur d'eau dans l'air ; la tension de vapeur saturante est notée  $e'_w$ , c'est une fonction croissante de la température (de l'air chaud peut contenir plus de vapeur d'eau que de l'air froid) ;

la température du point de rosée  $T_d$ , exprimée en degrés : température à laquelle il faut refroidir une masse d'air humide pour atteindre la saturation ;

l'humidité relative  $U$  par rapport à l'eau liquide, exprimée en % : rapport entre la tension de vapeur  $e'$  et la tension de vapeur saturante  $e'_w$ .

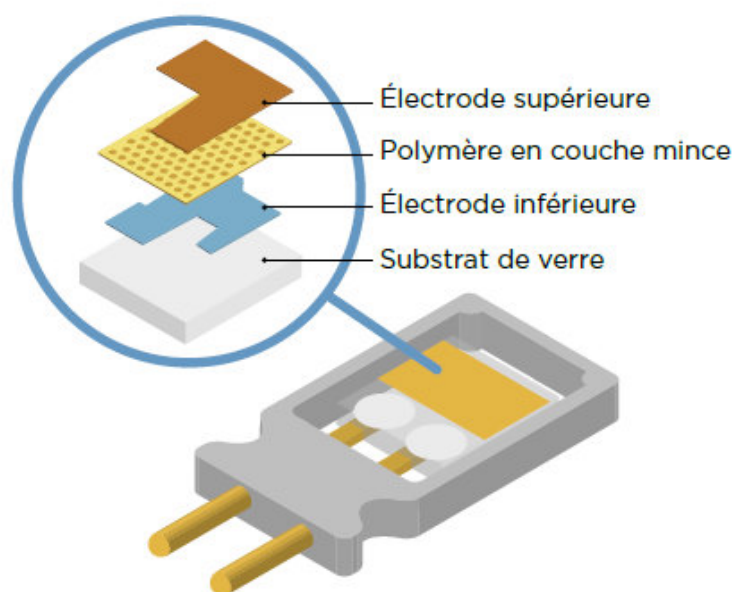
### - Mesure de la tension de vapeur

L'une des méthodes les plus anciennes pour la mesure de l'état hygrométrique de l'atmosphère consiste à utiliser un **psychromètre**. C'est un appareil composé de 2 thermomètres : le premier mesure la température  $t$  de l'air sec, le second la température  $t'$  d'un thermomètre mouillé à l'aide d'une mèche trempant dans un réservoir d'eau. L'évaporation refroidit le

thermomètre mouillé et est d'autant plus intense que l'air est sec. Ceci se traduit par la relation  $e'_w - e' = Ap(t-t')$ , où  $p$  désigne la pression atmosphérique et  $A$  une constante psychrométrique dépendant de la géométrie et surtout de la ventilation du capteur, qui devrait être au minimum de 2 m/s.

Les psychromètres à ventilation naturelle utilisés dans le passé sous des abris étaient peu précis, à cause de la ventilation interne de l'abri, mal contrôlée et dépendante des conditions atmosphériques. Il est préférable de maîtriser cette ventilation avec un psychromètre à ventilation forcée, comme un psychromètre Assmann [6], utilisé comme référence dans le passé. Le psychromètre crécelle, formé d'une poignée autour de laquelle l'opérateur peut faire tourner une monture avec les 2 thermomètres est une bonne solution, mais manuelle ! On notera par ailleurs qu'un psychromètre nécessite une température positive pour un fonctionnement continu.

### - Mesure de l'humidité relative



### *Structure du capteur HUMICAP*

Figure 5. Schéma de principe d'un hygromètre capacitif [Source : Ref. B210781FR-C ©Vaisala 2012]

Dans le passé, des **hygromètres** ou des **hygrographes** ont utilisé l'allongement d'une mèche de cheveux en fonction de l'humidité de l'air par rapport à l'eau, qui constitue la référence à 100%. Actuellement les hygromètres les plus répandus sont de petites cellules, analogue à des condensateurs électriques, dont la capacité dépend de l'humidité relative de l'air. C'est un film polymère sensible à la vapeur d'eau qui constitue le diélectrique (Figure 5). Il existe de très nombreux capteurs capacitifs sur le marché. Pour une utilisation météorologique, les capteurs doivent supporter une atmosphère saturée en vapeur d'eau et fonctionner dans une gamme étendue de température. Avec les meilleurs modèles l'incertitude de mesure est voisine de 3 %, mais en général il est difficile de garantir une incertitude inférieure à 5 % après un certain temps d'utilisation dans des conditions de températures variables. Ces hygromètres sont souvent accompagnés d'une sonde Pt100 pour la mesure de la température, laquelle peut aussi être utilisée en interne par le capteur pour corriger les dérives thermiques. Cela en fait un capteur combiné assez pratique mais la sonde Pt100 est alors plus fragile et impossible à étalonner dans un bain. Pour cette raison, Météo-France utilise des instruments séparés pour la mesure de la température et de l'humidité de l'air. Par contre, il est important de mesurer ces 2 paramètres sous le même abri, pour pouvoir ensuite calculer les autres paramètres hygrométriques ( $e'$ ,  $T_d$ , etc).

### - Mesure de la température du point de rosée

Certains fabricants utilisent la mesure simultanée de la température et de l'humidité relative sous un même abri, avec un air réchauffé artificiellement pour limiter les variations d'humidité relative et utiliser l'hygromètre dans des conditions optimales pour minimiser son incertitude. La combinaison de la température et de l'humidité donne alors par calcul le point de rosée [7]  $T_d$ .

Les hygromètres à condensation mesurent directement le point de rosée, en refroidissant un miroir par effet Peltier [8]. Un détecteur optique est alors utilisé pour identifier l'apparition de rosée sur le miroir, dont un thermomètre intégré mesure la température. Ces appareils sont assez onéreux et plutôt utilisés en laboratoire comme références, bien qu'il en existe quelques

modèles adaptés à un fonctionnement extérieur en continu.

Les hygromètres capacitifs sont sensibles à la pollution et nécessitent un étalonnage régulier, typiquement tous les ans, dont le coût est du même ordre de grandeur que celui du capteur ! Les étalonnages sont souvent réalisés au-dessus d'une solution saline saturée, qui permet de faire un point fixe bien connu. Voici, par exemple, des références couramment utilisées : 11 % avec LiCl, 33 % avec MgCl<sub>2</sub>, ... 75 % avec NaCl. La méthode est simple, mais nécessite des précautions et un hygromètre étalon pour connaître la valeur réelle.

## 6. Mesure du vent en surface

La vitesse du vent est une grandeur vectorielle tridimensionnelle, mais en météorologie on s'intéresse surtout à sa projection horizontale. Sa grande variabilité temporelle a conduit à définir des paramètres normalisés : **valeur moyenne** sur 10 minutes (et 2 minutes pour un usage aéronautique local), **rafales** définies comme des valeurs extrêmes sur une période de 3 s mesurées au cours des 10 minutes précédentes. La fréquence d'échantillonnage des mesures recommandée par l'OMM est de 4 Hz et ne devrait pas descendre en dessous de 1 Hz.



*Figure 6. Capteurs installés pour une comparaison au Mont Aigoual [Source : © Michel Leroy]*

Les comparaisons entre différents types de capteurs (Figure 6) montrent que les valeurs fournies diffèrent peu, l'incertitude souhaitée par l'OMM étant de 10 % pour les vitesses et de 5° pour les directions. C'est essentiellement la représentativité de la mesure qui est importante pour ce type de mesure.

Le vent en surface est mesuré à une hauteur conventionnelle de 10 m, qui est en fait un compromis entre une hauteur suffisante pour minimiser l'effet des constructions ou de la végétation proche et la nécessité de ne pas imposer des contraintes d'installation et d'accès trop fortes. Les règles de dégagement sont très contraignantes, l'idéal (classe 1 OMM) étant une installation à une distance d'au moins 30 fois la hauteur des obstacles environnants.

### - Anémomètres rotatifs

Les instruments les plus courants sont encore des anémomètres à coupelle ou à hélice. Ils possèdent désormais un transducteur optique permettant de compter le nombre de tours et de fractions de tour. Leur réponse est déterminée par la forme des coupelles et ne nécessite donc pas nécessairement un étalonnage initial ou périodique. Par contre, pour mesurer des vents faibles les roulements à billes doivent être entretenus ou régulièrement changés, pour garantir un seuil de démarrage suffisamment bas (typiquement entre 0,5 et 1 m/s). Ils sont associés à une girouette, dont le drapeau s'oriente dans le lit du vent.

### - Anémomètres à ultrasons



Figure 7. Exemple de capteur de vent à ultrasons [Source : © Lantuejoul Pierre – Météo-France]

Il existe maintenant de très nombreux fabricants d'anémomètres statiques à ultrasons. Trois ou quatre émetteurs/récepteurs à ultrasons sont couplés 2 à 2. Le temps de propagation du son de l'émetteur vers le récepteur est mesuré d'abord dans un sens, puis à l'opposé en inversant émetteur et récepteur. La différence entre les 2 temps de propagation élimine la célérité du son et donne la vitesse du vent dans l'axe du couple émetteur/récepteur. La combinaison des divers couples émetteurs/récepteurs permet le calcul de la vitesse et de la direction du vent, parfois même de sa composante verticale.

Ces capteurs statiques nécessitent peu d'entretien et de maintenance. Ils peuvent être plus facilement réchauffés que des anémomètres tournants, pour des conditions de givrage ou de gel. Certains modèles sont perturbés par des oiseaux, qui picorent les émetteurs ou s'installent entre les tiges du capteur, bloquant les faisceaux sonores. Certains modèles (Figure 7) n'ont pas cet inconvénient, mais sont plus difficiles à réchauffer dans des conditions de givrage.

## 7. Mesure des précipitations

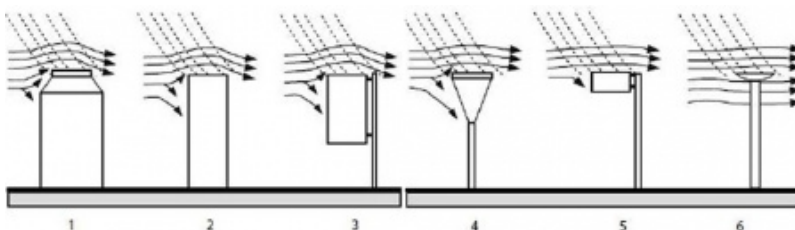


Figure 8. Déformation du champ de vent autour d'un pluviomètre [Source : Sevruk, B. and V. Nespor, 1994: *The effect of dimensions and shape of precipitation gauges on the wind-induced error*. In: *Global Precipitation and Climate Change* (M. Desbois and F. Desalmand, eds.). NATO ASI Series, Springer Verlag, Berlin, I26:231–246.]

Les quantités de précipitations comportent principalement l'eau qui tombe du ciel sous forme liquide ou solide, mais aussi les dépôts sous forme de rosée, de givre, etc. Les mesures sont exprimées sous forme de hauteur d'eau, exprimée en mm (1 mm d'eau sur une surface de 1 m<sup>2</sup> équivaut à 1 litre/m<sup>2</sup>).



*Figure 9. Pluviomètre protégé par un double écran de type Alter [Source : National Center for Atmospheric Research. <http://www.rap.ucar.edu/projects/marshall/Events/19MAR98/MVC-021F.html>].*

La principale difficulté pour la mesure des précipitations réside dans la captation correcte des précipitations par une surface définie. En absence de vent, les particules tombent verticalement. Mais en présence de vent, les filets d'air sont déformés par le pluviomètre lui-même, de sorte que des courants d'air verticaux sont créés en fonction de la forme du pluviomètre. Ceci engendre un défaut de captation qui dépend de la vitesse du vent et de la forme du pluviomètre (voir Figure 8). La sous-estimation est typiquement de l'ordre de 10 % pour une vitesse du vent au niveau du pluviomètre de 5 m/s, de l'ordre de 25 % pour un vent de 10 m/s et de 80 % si c'est de la neige ! L'efficacité d'un double écran a été démontrée (Figure 9), mais son coût et son encombrement font que des écrans sont rarement utilisés et pas du tout en France.

#### **- Pluviomètres**

Les pluviomètres les plus simples sont des récipients gradués captant l'eau et nécessitant un relevé manuel. Pour des mesures automatiques, les pluviomètres les plus répandus utilisent des augets basculeurs, placés sous un cône de captation, qui basculent alternativement une fois remplis. La résolution de la mesure est alors donnée par la surface de captation et la masse d'eau faisant basculer un auget, par exemple 0,2 mm pour un auget de 20 g et une surface de 1000 cm<sup>2</sup>. La simplicité et le coût de cette technique font que ce sont les pluviomètres les plus utilisés pour les mesures automatiques. Pour la mesure des précipitations solides un réchauffage est nécessaire, mais il augmente le déficit de captation !

Il existe aussi des pluviomètres à pesée de la masse d'un pot de captation, qui peuvent aussi mesurer les précipitations solides avec de la saumure dans le pot. Une grande capacité du pot est nécessaire pour éviter des débordements, mais ces appareils peuvent être plus précis et avoir une meilleure résolution que les pluviomètres avec des augets.

#### **- Mesure de la hauteur de neige**

La hauteur d'eau équivalente à une chute de neige est typiquement mesurée par un pluviomètre réchauffé, avec une grande sous-estimation en absence d'écran anti-vent. Il existe aussi des capteurs de hauteur de neige, soit à ultrasons (mesure du temps d'aller/retour d'une onde sonore se réfléchissant sur la surface de la neige), soit utilisant un laser (mesure de la distance par déphasage d'un faisceau laser modulé à plusieurs fréquences). Leur résolution/incertitude est de l'ordre du cm.

#### **- Détecteurs optiques**



Figure 10. Disdromètres optiques [Source : © Michel Leroy]

Il existe des pluviomètres optiques : un faisceau lumineux est émis vers un détecteur qui analyse les baisses de signal liées au passage des particules qui tombent dans le faisceau. Des modèles plus sophistiqués sont des **disdromètres** [9] (Figure 10), qui analysent la taille et la vitesse des particules et fournissent donc une distribution du nombre de particules détectées en classes de taille et de vitesse de chute. L'intensité de la précipitation est alors calculée. Ce type de capteur peut aussi servir de capteur « temps présent », pour identifier le type de précipitation.

## 8. Rayonnement et ensoleillement

En météorologie les mesures les plus classiques de l'ensoleillement sont les suivantes.

La mesure du rayonnement solaire global sur un plan horizontal, dans une gamme de longueurs d'ondes allant de 0,3 mm à 3 mm est effectuée à l'aide d'un pyranomètre, appareil qui utilise une thermopile entre la surface réceptrice d'un corps noir et le corps de l'appareil.

La mesure du rayonnement solaire direct est effectuée avec un pyrhéliomètre, appareil qui utilise lui aussi une thermopile, mais orientée en continu dans la direction du soleil.

La durée d'insolation est définie et mesurée comme le temps pendant lequel le rayonnement solaire direct est supérieur à 120 W.m<sup>-2</sup>.

Le rayonnement thermique provenant du ciel, est mesuré avec un pyrgéomètre, dont la thermopile est protégée par une coupelle opaque au rayonnement solaire et transparente aux rayonnements infrarouges de grandes longueurs d'onde (> 3.5 mm).

Quelques mesures de rayonnement solaire UV sont parfois réalisées, avec un pyranomètre UV spécifique.

## 9. Mesure de la visibilité

L'OMM définit la visibilité comme la distance la plus grande à laquelle un objet noir de dimensions appropriées peut être vu et identifié de jour sur le fond du ciel à l'horizon. Quand il s'agit d'observations de nuit, c'est la distance à laquelle cet objet pourrait être vu et identifié si l'éclairement général augmentait jusqu'à atteindre l'intensité normale en lumière du jour. Cette visibilité est encore appelée la **Portée Optique Météorologique** (POM). Elle est liée au coefficient d'extinction de l'air  $\sigma$  par la formule  $POM = 3/\sigma$ , déduite de la relation de Koschmieder [10] avec un facteur de contraste conventionnel de 5 %.



Figure 11. Diffusomètres [Source : © Michel Leroy]

Pour un usage aéronautique, il est tenu compte de la distance de perception de sources lumineuses, qui nécessite de prendre en compte la luminance de fond du ciel : une source lumineuse est plus facilement visible sur un fond sombre que sur un fond lumineux. Il en découle les définitions opérationnelles de Portée Visuelle de Piste (RVR pour *Runway Visual Range*) qui prend en compte le balisage de piste pour fournir la meilleure estimation de ce que voit le pilote et de Visibilité pour usage aéronautique, qui considère la présence de sources lumineuses de 1000 candelas [11]. Ces 2 paramètres sont fonction de la POM, de la luminance de fond et de l'intensité des sources lumineuses.

Le coefficient d'extinction de l'air, ou la POM, est mesuré principalement par des diffusomètres (Figure 11), qui mesurent la diffusion latérale de la lumière émise par le capteur dans un petit volume d'air situé devant le capteur. Leur portée va de quelques mètres à plus de 10 km (jusqu'à 60 km ou plus !), avec une incertitude de l'ordre de 10 à 20 % de la valeur mesurée.

## 10. Altitude et étendue des nuages



Figure 12. Télémètres de nuages [Source : © Michel Leroy]

L'altitude au-dessus du sol de la base des nuages est mesurée avec un télémètre de nuages montré sur la Figure 12. C'est un petit **lidar** [12] qui mesure le profil de rétrodiffusion de l'atmosphère à la verticale du capteur. La présence d'un nuage se traduit par une augmentation brusque de ce profil de rétrodiffusion, ce qui constitue un bon marqueur de sa base. Ces appareils sont utilisés principalement sur aérodrome. Leur portée atteint souvent 7000 m, bien que leur capacité de détection des cirrus [13] ne soit pas très bonne, ce qui n'est pas gênant du tout pour un besoin aéronautique qui peut se contenter d'une portée de 1500 à 3000 m.

Des algorithmes sont utilisés pour combiner les observations d'un ou plusieurs télémètres de nuages pour déterminer l'étendue et la hauteur des couches nuageuses au-dessus d'un site. Ces algorithmes supposent que le déplacement des nuages au-dessus du capteur permet d'estimer leur étendue. Les observations sur les dernières 30 minutes sont utilisées pour le calcul.

## 11. Observation de la nature des précipitations



Figure 13. Capteur de temps présent [Source : © Fabrice Zanghi]

Dans le passé, le type de précipitations (brume, pluie, neige, grêle, etc.) et plus généralement ce qui est appelé le « temps présent » (expression introduite en section 1 : précipitations et leur type, brouillard, brume, orage, etc.) étaient renseignés par un observateur humain. Pour minimiser les coûts d'observation, ces observateurs sont maintenant remplacés par des capteurs, dit capteurs de temps présent. Le type de précipitations, en particulier la distinction pluie/neige, est particulièrement souhaité par les prévisionnistes météo.

Un capteur utilisé par Météo-France (Figure 13) utilise une détection optique des particules avec un diffusiomètre (aussi utilisé pour la visibilité) et une estimation de la quantité d'eau déposée sur un capteur capacitif. La combinaison de ces signaux permet au capteur de fournir un diagnostic sur le type de précipitation et son intensité. Le signal de sortie directe de ce type de capteur est rarement utilisé tel quel par les services météorologiques. Pour fiabiliser et/ou affiner le diagnostic, il est combiné à la mesure d'autres paramètres météorologiques (température et humidité de l'air, température au niveau du sol, présence de nuages, etc.), avec des algorithmes complexes qui sont souvent la propriété exclusive des services météo.

## 12. Stations automatiques et concentration des données

Les divers capteurs d'une station d'observation sont reliés à un système d'acquisition de données, couramment appelé « station automatique ». Lorsque la configuration le permet, cette station est alimentée en énergie par un panneau solaire ; sinon, une connexion au secteur électrique est requise, en particulier pour réchauffer certains capteurs et/ou en présence de capteurs complexes dont la consommation n'est pas compatible avec des panneaux solaires. Le pas de temps d'acquisition des données est typiquement d'une minute.

La disponibilité des moyens de télécommunications et la baisse de leurs coûts autorisent maintenant une transmission en temps réel des données. La dernière génération de stations permet une transmission toutes les minutes. Le réseau cellulaire GPRS ou 3G est largement utilisé. Pour les sites isolés, des transmissions satellites sont utilisées. Leur limitation de débit et leur coût nécessitent un traitement local des données par la station, pour transmettre des données élaborées sur une période d'une heure, avec des valeurs des cumuls et des extrêmes.

Ces données sont concentrées à l'échelle nationale et leur traitement est maintenant centralisé plutôt que local, pour faciliter la maintenance et l'évolutivité du système, pour contrôler leur qualité et pour obtenir des cumuls et des extrêmes. Des messages normalisés sont alors codés pour être diffusés sur le système de télécommunication de l'OMM et utilisés par les autres pays.

## 13. Messages à retenir

La détermination de l'état initial de l'atmosphère impose de mesurer depuis le sol un grand nombre de grandeurs physiques (température et humidité de l'air, vitesse du vent, etc.) et de caractériser des données plus qualitatives comme la visibilité et l'importance des masses nuageuses.

Les stations de mesure au sol forment un réseau dense à diverses échelles et de plus en plus automatisées. Toutefois, certaines interventions humaines sont encore utilisées, notamment pour faciliter la collecte d'observations en temps réel à l'aide d'applications disponibles sur smartphone.

L'incertitude des mesures, l'entretien des stations, leur automatisation et la centralisation des données en temps réel constituent des impératifs majeurs, puisqu'ils conditionnent la qualité de l'ingrédient premier de la prévision météorologique, l'état initial de l'atmosphère, à partir duquel est lancé le calcul de son évolution.

---

## Notes et références

**Image de couverture.** Capteur en test pour la mesure du temps présent (visibilité et type des précipitations) [Source : © Michel Leroy]

[1] WMO-No. 8 , aussi appelé Guide CIMO. <http://www.wmo.int/pages/prog/www/IMOP/CIMO-Guide.html>

[2] Dans la majorité des cas, une observation locale est combinée à l'ensemble des observations de la région, pour avoir une « photographie » de l'état de l'atmosphère à un instant donné. Les observations d'aérodromes sont, elles, directement utilisées par les contrôleurs et les pilotes, en temps réel, pour l'atterrissage et le le décollage.

[3] Cette observation participative est accessible par tout utilisateur de l'application Météo-France, destinée aux smartphones.

[4] Cette classification de l'environnement de mesure est décrite dans l'annexe 1D du chapitre 1 du Guide CIMO, cité précédemment.

[5] Encore appelés thermistors, ces capteurs ont la propriété de posséder une résistance électrique qui dépend linéairement de la température, au moins dans une certaine plage de variation ; ils sont fabriqués pour suivre une relation résistance – température normalisée.

[6] Richard Assmann, météorologue allemand, a inventé avant les années 1900 un psychromètre avec une ventilation forcée à l'aide d'un ventilateur mécanique à ressort. Des tubes métalliques protègent les thermomètres secs et mouillé du rayonnement. Un tel psychromètre est encore un instrument de référence pour des mesures ponctuelles. Voir par exemple : <http://www.nandagroup.com/pdfmine/assman.pdf>

[7] La température du point de rosée est inférieure à la température de l'air, elle y est égale pour 100 % d'humidité relative. Plus l'humidité relative est basse, plus la différence entre température de l'air et température du point de rosée est importante.

[8] L'effet Peltier est un effet thermoélectrique consistant à un déplacement de chaleur en présence de courant électrique à la jonction entre 2 matériaux conducteurs de nature différente.

[9] Un disdromètre est un capteur mesurant la distribution de la taille et de la vitesse de chute des gouttelettes.

[10] En 1924, Koschmieder établit une relation (qui devint plus tard la Loi de Koschmieder) entre le contraste apparent  $C_x$  d'un objet vu sur l'horizon par un observateur éloigné, et son contraste inhérent  $C_0$ , c'est-à-dire le contraste qui serait celui de cet objet par rapport à l'horizon s'il était vu à très courte distance. La relation de Koschmieder peut s'écrire sous la forme :  $C_x = C_0 e^{-\alpha x}$

[11] La candela est l'unité d'intensité lumineuse perçue par l'oeil humain.

[12] La télédétection par laser ou Lidar, pour Light detection and ranging, est une technique de mesure à distance fondée sur l'analyse des propriétés d'un faisceau de [lumière](#) renvoyé vers son émetteur.

[13] Nuages de glace les plus élevés, entre 6 et 14 km d'altitude.

---

L'Encyclopédie de l'environnement est publiée par l'Université Grenoble Alpes - [www.univ-grenoble-alpes.fr](http://www.univ-grenoble-alpes.fr)

Pour citer cet article: **Auteur** : LEROY Michel (2018), Observations météo au sol : que mesure-t-on et qu'en fait-on ?, Encyclopédie de l'Environnement, [en ligne ISSN 2555-0950] url : <http://www.encyclopedie-environnement.org/?p=6254>

Les articles de l'Encyclopédie de l'environnement sont mis à disposition selon les termes de la licence Creative Commons Attribution - Pas d'Utilisation Commerciale - Pas de Modification 4.0 International.

---